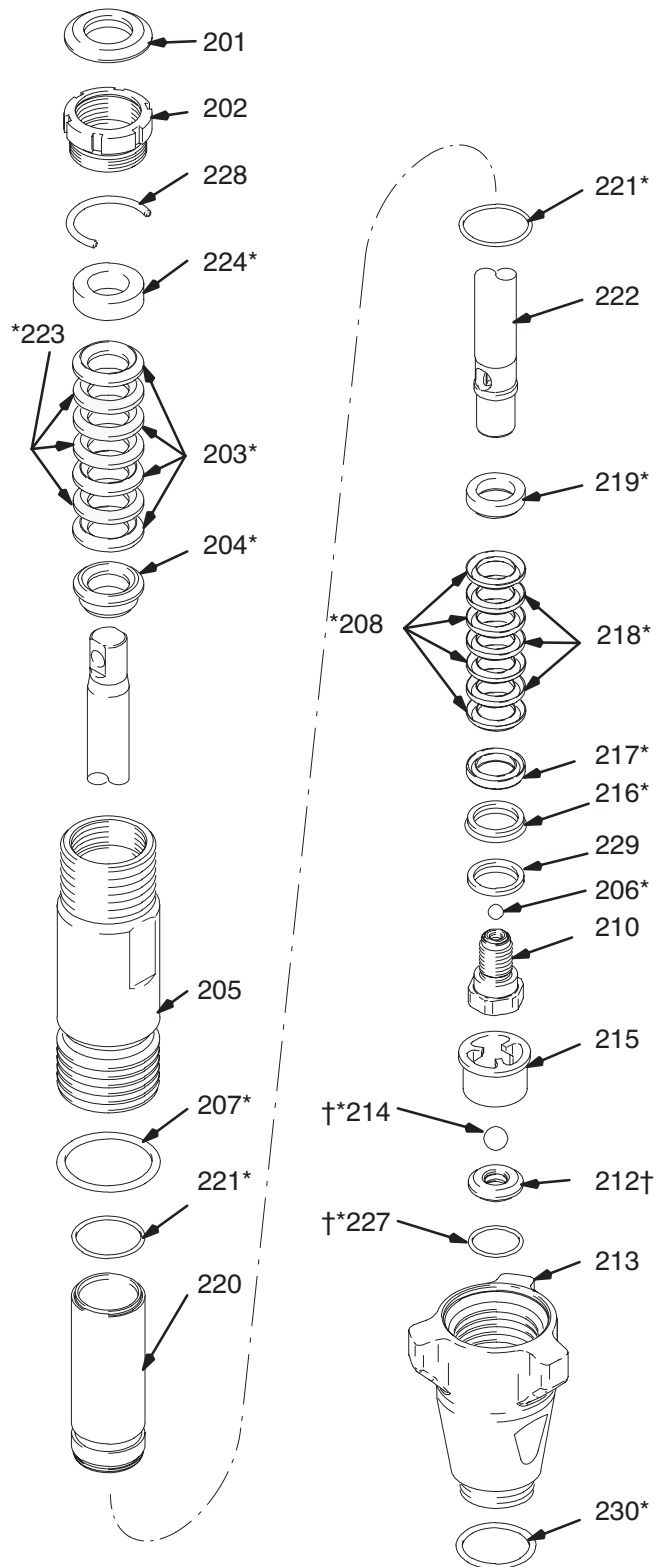


277070

№	Деталь №	Обозначение	Кол-во
201+	183171	ЗАГЛУШКА	1
202	193032	ГАЙКА, уплотнение	1
203*+	193124	V-ОБРАЗНОЕ УПЛОТНЕНИЕ Полиэтилен сверхвысокого молекулярного веса V-Max™, синий	4
204*+	15C989	САЛЬНИК, уплотнение, внутренний, горловина	1
205	243347	ЦИЛИНДР, насос	1
206	101947*	ШАР; 9,5 мм Модель 248205, 249057, 277070 нержавеющая сталь	1
207*+	116327+	Модель 249059, керамика	1
207*+	106556	УПЛОТНЕНИЕ, уплотнительное кольцо	1
208*+	193125	V-ОБРАЗНОЕ УПЛОТНЕНИЕ, поршень Полиэтилен сверхвысокого молекулярного веса V-Max™, синий	4
210	240150	КЛАПАН, поршень	1
212†	244199	КОМПЛЕКТ, СЕДЛО, карбид включает 214 и 227	1
213	244571	Модель 248205, 249057, 277070	1
213	244571	Модель 249059	1
213	244571	КОРПУС, впускного клапана (основание)	1
214	15C783	Модель 248205, 249057	1
214	196753	Модель 249059	1
214	195894	Модель 277070	1
214	102972*†	ШАР Модель 248205, 249057, нержавеющая сталь; 22,2 мм	1
215	111453+	Модель 249059, керамика; 19 мм	1
215	196967	НАПРАВЛЯЮЩАЯ, шар	1
216*+	118504	ГРЯЗЕСЪЕМНИК, поршень	1
217*+	183185	САЛЬНИК, наружный, поршень	1
218*+	15E329	V-ОБРАЗНОЕ УПЛОТНЕНИЕ, кожа, поршень	3
219*+	183178	САЛЬНИК, уплотнение, внутренний	1
220	248210	ВТУЛКА, цилиндр	1
221*+	107098	УПЛОТНЕНИЕ, уплотнительное кольцо	2
222	248207	ШТОК, поршень Модель 248205, 277070	1
223*+	249028	Модель 249059, 249057	1
223*+	183175	V-ОБРАЗНОЕ УПЛОТНЕНИЕ, кожа, горловина	3
224*+	15C990	САЛЬНИК, уплотнение, наружный	1
227*†+	108526	УПЛОТНЕНИЕ, уплотнительное кольцо	1
228+	193127	РАСПОРНАЯ ДЕТАЛЬ, гайка	1
229*+	15C998	ШАЙБА, придерживающая	1
230*+	118494	УПЛОТНИТЕЛЬНОЕ КОЛЬЦО, Viton (не используется на 249057, 249059)	1
231	117608	ШТУЦЕР, прямой Модель 249057, 249059 (не показано)	1
232	162485	ПЕРЕХОДНИК, 3/8 npt x 3/8 npsm Модель 249057, 249059 (не показано)	1



* Эти детали также включены в ремонтный комплект 248213, который можно приобрести отдельно.

† Эти детали также входят в Комплект седла из карбида 244199, который можно приобрести отдельно.

+ Эти детали включены в ремонтный комплект насоса 249189.