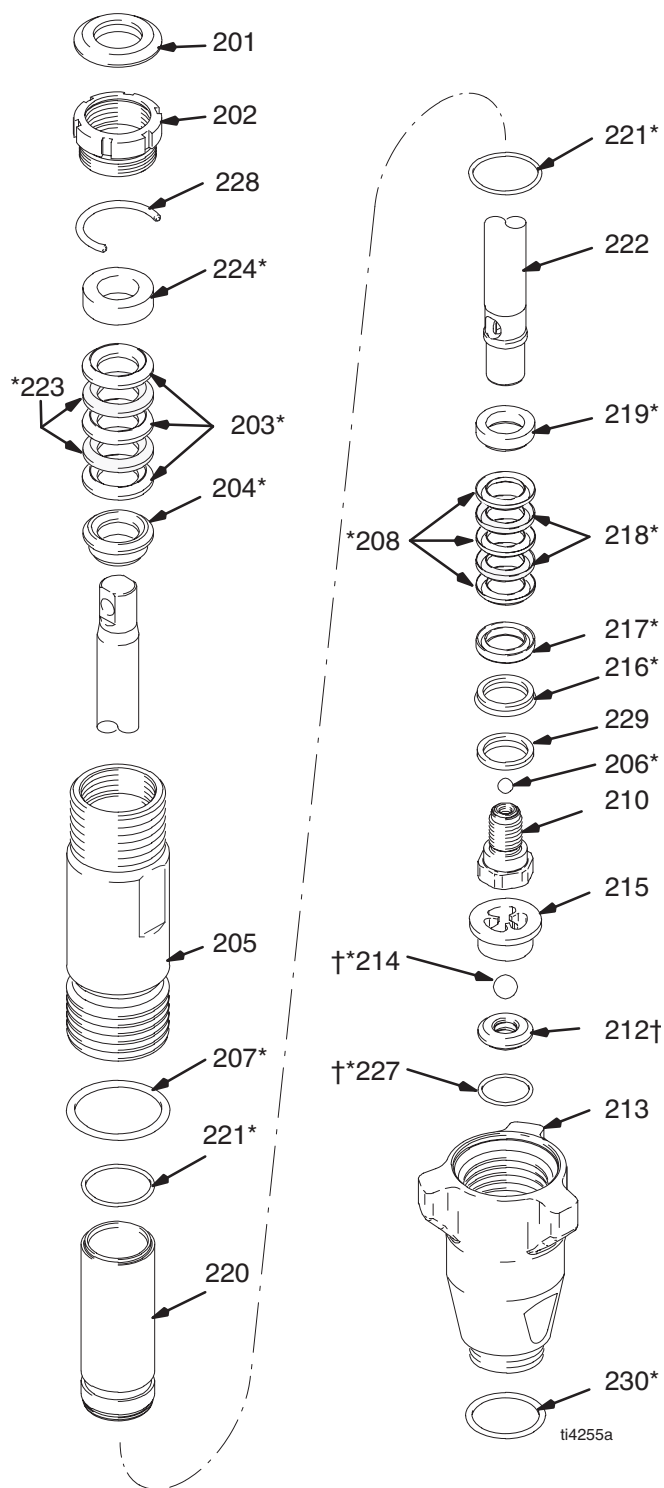


277069

№	Деталь №	Обозначение	Кол-во
201	179810	УПЛОТНЕНИЕ, горловина	1
202	193046	ГАЙКА, УПЛОТНЕНИЕ	1
203*	192692	V-ОБРАЗНОЕ УПЛОТНЕНИЕ, горловина, Полиэтилен сверхвысокого молекулярного веса V-Max™, синий	3
204*	15C987	САЛЬНИК, внутренний, горловина	1
205	243346	ЦИЛИНДР, насос	1
	195891	Модель 277069	1
206*	105444	ШАР, нержавеющая сталь; 7,94 мм	1
207*	114054	УПЛОТНЕНИЕ, уплотнительное кольцо	1
208*	192693	V-ОБРАЗНОЕ УПЛОТНЕНИЕ, поршень Полиэтилен сверхвысокого молекулярного веса V-Max™, синий	3
210	239932	КЛАПАН, поршень	1
212†	239922	КОМПЛЕКТ, седло, карбид включает 214 и 227	1
213	15C785	КЛАПАН, впускной (основание), Модель 248204	
	195892	КЛАПАН, впускной, Модель 277069	
214*†	105445	ШАР, нержавеющая сталь; 12,7 мм	1
215	192624	НАПРАВЛЯЮЩАЯ, шар	1
216*	118503	ГРЯЗЕСЪЕМНИК, поршень	1
217*	178969	САЛЬНИК, наружный, поршень	1
218*	178939	V-ОБРАЗНОЕ УПЛОТНЕНИЕ, кожа, поршень	2
219*	196880	САЛЬНИК, внутренний	1
220	248209	ВТУЛКА, цилиндр	1
221*	108526	УПЛОТНИТЕЛЬНОЕ КОЛЬЦО, тефлон	2
222	248206	ШТОК, поршень	1
223*	178940	V-ОБРАЗНОЕ УПЛОТНЕНИЕ, кожа, горловина	2
224*	15C988	САЛЬНИК, наружный	
227*†	107079	УПЛОТНЕНИЕ, уплотнительное кольцо	1
228	192714	РАСПОРНАЯ ДЕТАЛЬ, горловина, гайка	1
229*	15C997	ШАЙБА, придерживающая	1
230*	118494	УПЛОТНИТЕЛЬНОЕ КОЛЬЦО, Viton (не используется на Lo-boy)	1



* Эти детали также включены в ремонтный комплект 248212, который можно приобрести отдельно.

† Эти детали также входят в Комплект седла из карбида 239922, который можно приобрести отдельно.