

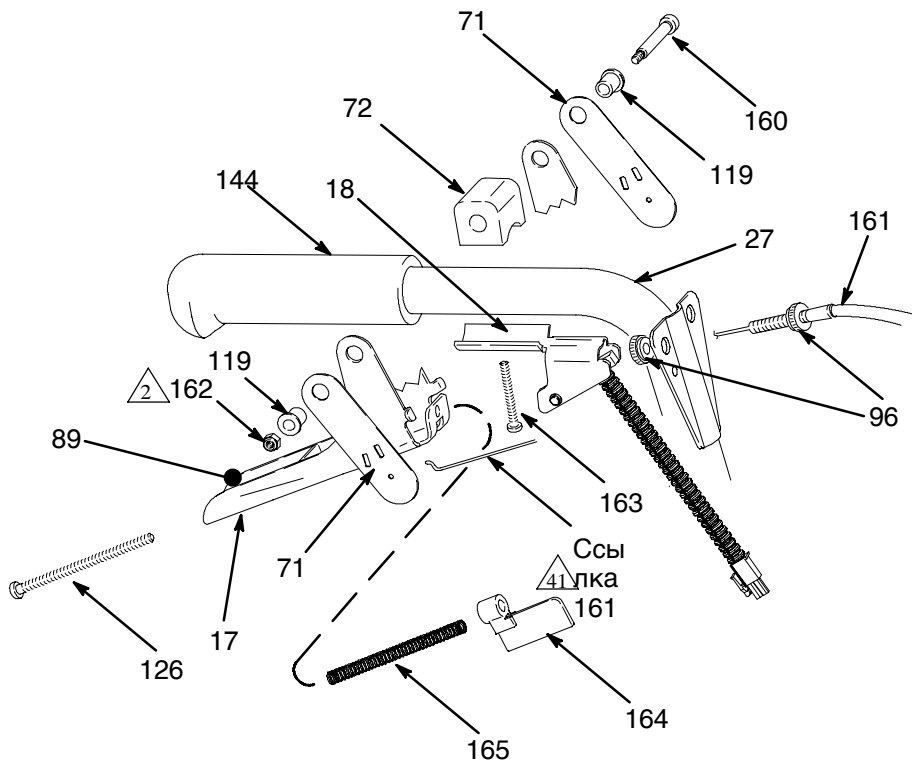
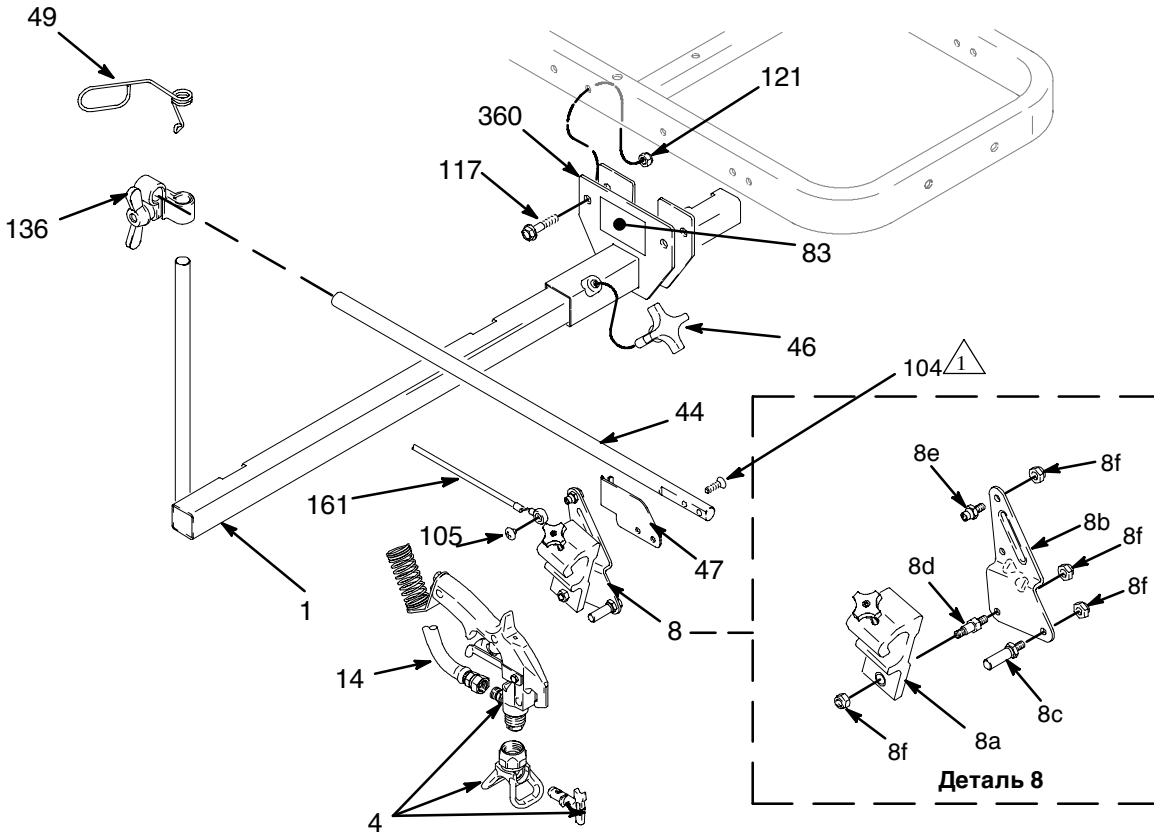
Ссыл.	Деталь	Обозначение	Кол-во	Ссыл.	Деталь	Обозначение	Кол-во
5	237686	ЗАЖИМ, узел заземления	1	117	110837	ВИНТ, с фланцевой шестигранной головкой	10
13	245225	ШЛАНГ, 9,5 мм x 15,24 м	1				
16	287623	РАМА, устройство linestriper	1	118	110838	ГАЙКА, стопорная	4
27	287417	РУЧКА	1	120	111020	КОЛЕСО, с пневматической шиной	2
28	287622	ОПОРА, ручка, окрашенная	1	121	111040	КОНТРГАЙКА, вставка, стопор, 5/16	10
33		КРЫШКА, емкости		122	111194	ВИНТ, крепежный, с фланцевой головкой	2
	287590	(модели 248870, 248871, 248872, и 248873), включая 221	1				
	240926	(модели 249012, 249013), без 221	1	127	112405	ГАЙКА, стопорная	4
36	115642	ВТУЛКА, снятия усилия	1	129	112798	ВИНТ, саморез, с шестигранной головкой	2
51	193405	ОСЬ	1	134	113961	ВИНТ, крепежный, с шестигранной головкой	1
57	194310	РЫЧАГ, пускателя	1				
58	195134	ПРОКЛАДКА, шаровая направляющая	1	141	241445	ТРОС, поворотное колесо	1
60	196176	ПЕРЕХОДНИК, патрубок	1	142	114648	КОЛПАЧОК, пылезащитный	3
66	287698	КОМПЛЕКТ, датчик расстояния включает 66а, 68, 115, 129, 157	1	144	114659	РУЧКА, рукоятки	2
66а		ДАТЧИК, расстояния	1	148	114808	КОЛПАЧОК, виниловый	1
67	245734	КОМПЛЕКТ, ремонтный, колесо, LineLazer	1	154	115077	КОНТЕЙНЕР, пластик (модели 248870, 248871, 248872 и 248873)	1
		включает 120		156	112395	ВИНТ, крепежный, с фланцевой головкой	2
68	198612	ЭКРАН, датчик расстояния	1	157	116287	ШАЙБА, фикс., удл., звездч.	1
70	198891	КРОНШТЕЙН, крепежный	1	221	119771	ЛЕНТА, крышка	2
73	198930	ТЯГА, тормозная	1	256	119696	ПРУЖИНА, растяжения	1
74	198931	ПОДШИПНИК	1	257	287695	КОРОБКА, электр., включая 109	1
81	240997	ПРОВОДНИК, заземление (не показан)	1	258	15F441	СКОБА, рама	1
84▲	15F638	НАКЛЕЙКА, предупреждение, огонь и кожа	1	261	116780	ВИНТ, с шестигранной головкой	4
90	15D849	ТЕГ, программа по увеличению износостойкости	1	290	120151	ЗАГЛУШКА, труба	2
			6	354	194312	СКОБА, контейнер (модели 249012, 249013)	1
93	15F577	ПОДПОРКА, левая, окрашенная	1	355	240717	КОМПЛЕКТ, переоборудование, (Евро-контейнер), (модели 249012, 249013)	1
94	15F576	ПОДПОРКА, правая, окрашенная	1				
99	15F425	СКОБА, резервуар	1				
108	101566	ГАЙКА, стопорная	2				
109	102478	ЛЕНТА, крепление жгута проводов (не показана)	6				
112	111145	РУКОЯТКА, со штырем	2				
115	108868	ЗАЖИМ, провода	3				

▲ Запасные наклейки с предупреждением можно заказать бесплатно

Примечания

1 Поддерживать давление в шине величиной 1,9-2,2 бар

2 Затяните с моментом затяжки 23-31 Нм



Ссыл.	Деталь	Обозначение	Кол-во	Ссыл.	Деталь	Обозначение	Кол-во
1	224052	КРОНШТЕЙН, опора распылителя	1	96	15F624	ГАЙКА, трос, распылитель	2
4	248157	РАСПЫЛИТЕЛЬ, гибкий, основной, включает кожух и наконечник	1	97	15F377	ЖГУТ, проводов	1
8	287570	КОМПЛЕКТ, держатель, распылителя	1	104	119647	ВИНТ, крепежный, с фланцевой г оловкой под торцевой ключ	2
8a	287569	ДЕРЖАТЕЛЬ, распылителя	1	105	119648	ВИНТ, крепежный, с шестигранной головкой, крестообразный вырез	1
8b	15F214	РЫЧАГ, пускателя	1	109	102478	ЛЕНТА, крепление жгута проводов	6
8c	15F209	ШТИФТ, тяговый, курок	1	117	110837	ВИНТ, с шестигранной фланцевой головкой	2
8d	15F210	ШТИФТ, поворотный	1	119	111017	ПОДШИПНИК, фланцевый	2
8e	15F211	ШТИФТ, кабель	1	121	111040	ГАЙКА, стопорная	2
8f	102040	ГАЙКА, стопорная	4	126	112381	ВИНТ, крепежный, с плоской головкой	1
14	245798	ШЛАНГ, 6,35 мм х 2,13 м	11	136	287566	КОМПЛЕКТ, зажимы	1
17	245733	КОМПЛЕКТ, ручка курка, ремонтный, включает 89, 126, 164, 165	1	141	241445	ТРОС	1
18	287699	КОМПЛЕКТ, ремонтный, курок включает 18, 166, 168	1	144	114659	РУЧКА, рукоятки	2
27	287417	РУЧКА	1	160	116941	ВИНТ, с буртиком, с головкой под торцевой ключ	1
28	287622	ОПОРА, ручка, окрашенная (не показана)	1	161	287696	ТРОС, включает 96	1
35	287176	ШЛАНГ, гидравлический, обратный (не показан)	1	162	116969	ГАЙКА, стопорная	2
44	15F212	РЫЧАГ, опоры	1	163	116973	ВИНТ, □ 10 с крестообразной головкой, смазан таптитом	1
46	111145	РУКОЯТКА, со штырем	1	164	117268	КРОНШТЕЙН, прерывателя	1
47	15F213	КРОНШТЕЙН, троса	1	165	117269	ПРУЖИНА	1
49	188135	НАПРАВЛЯЮЩАЯ, троса	1	168	117317	ВИНТ, с плоской головкой, смазан пластическим материалом	2
71	198895	ПЛАСТИНА, рычага, опорная	2	360	15F389	СКОБА, рычаг распылителя	1
72	198896	БЛОК, крепежный	1				
83▲	15F637	НАКЛЕЙКА, проникновение под кожу	1				
89▲	15A644	НАКЛЕЙКА, пусковой механизм	1				

▲ Запасные наклейки с предупреждением можно заказать бесплатно

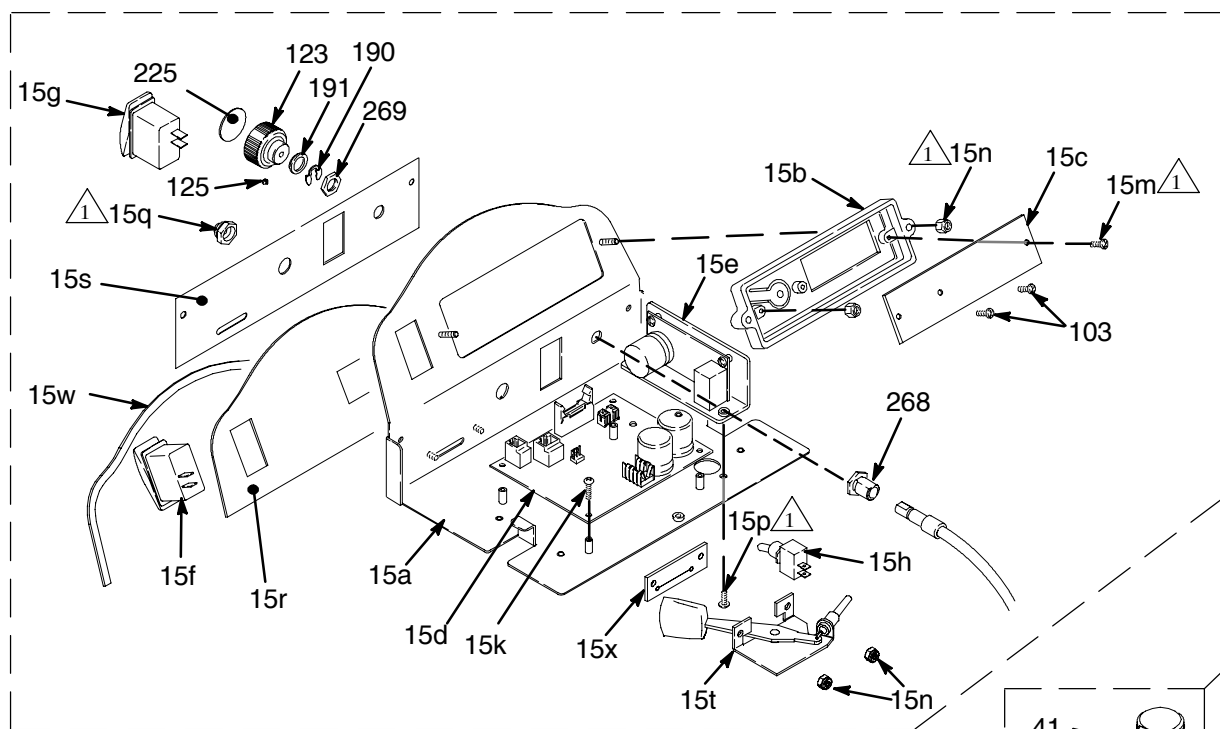
Примечания



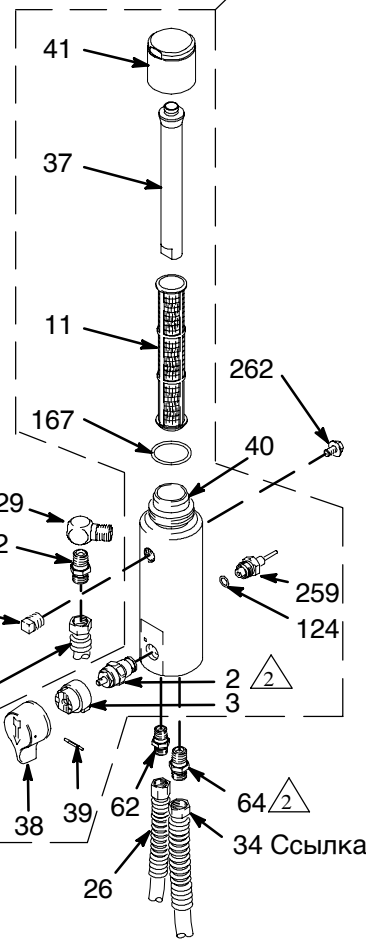
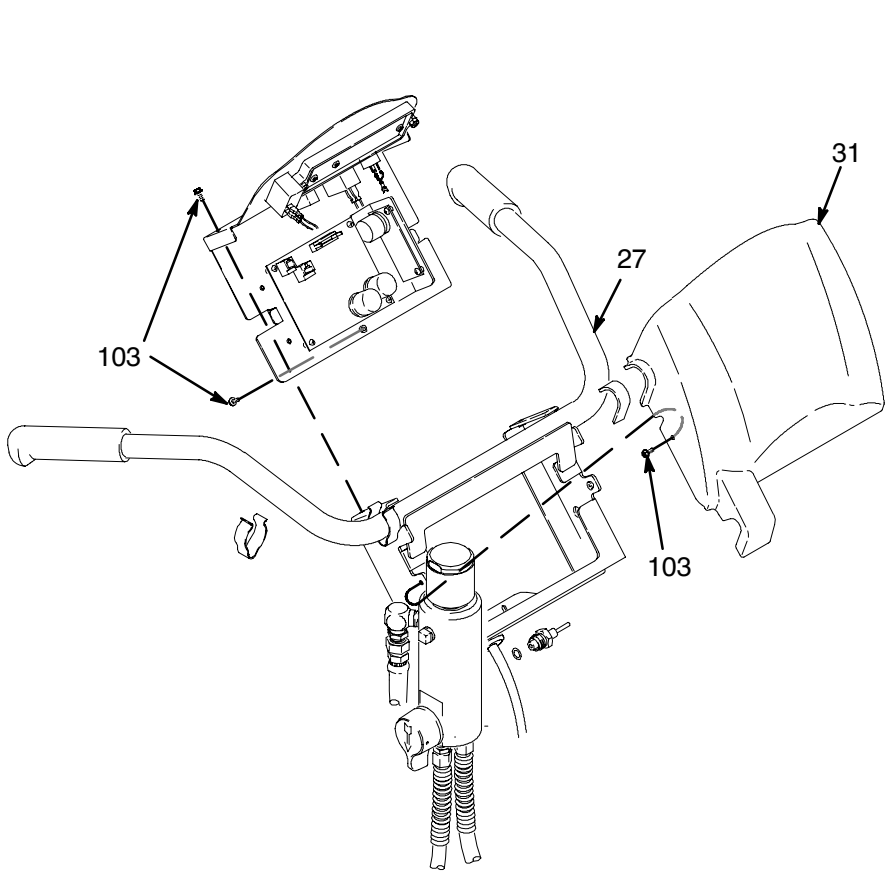
Затяните с моментом затяжки в 10-12,4 Нм



Затяните с моментом затяжки в 1,13-2,26 Нм



270



2
3

Ссыл.	Деталь	Обозначение	Кол-во	Ссыл.	Деталь	Обозначение	Кол-во
2	239914	КЛАПАН, спускной	1	31	15F589	КРЫШКА, управление	1
3	224807	ОСНОВАНИЕ, клапан	1	37	15C766	ТРУБКА, диффузор	1
11	244067	ФИЛЬТР, жидкость	1	38	15C780	РУКОЯТКА	1
13	245225	ШЛАНГ, 9,5 мм x 15,24 м	1	39	15C972	ШТЫРЕК, с канавкой	1
15	287601	УПРАВЛЕНИЕ, плата	1	40	15H561	КОЛЛЕКТОР, фильтр, 3/8 npt	1
15a	15F272	ПЛАТА, управление	1	41	287285	КОМПЛЕКТ, ремонтный, колпачок фильтра, включает 37, 167	1
15b	287688	ПАНЕЛЬ, дисплей, включает 15с, 15m	1	62	196178	ПЕРЕХОДНИК, патрубок	2
15c		ДИСПЛЕЙ, панель, ЖК-индикатор (включен с 15b)	1	64	196181	ФИТИНГ, патрубок	1
15d	287689	УПРАВЛЕНИЕ, панель, включает 15k	1	76	104813	ЗАГЛУШКА, труба	1
15e	287596	ПАНЕЛЬ, световая, включает 15п	1	103	116719	ВИНТ, 8/32, с шестигранной головкой и шайбой	5
15f	114954	ПЕРЕКЛЮЧАТЕЛЬ, кулисный	1	123	118359	РУЧКА, регулятор давления	1
15g	116752	ПЕРЕКЛЮЧАТЕЛЬ, кулисный	1	124	111457	УПЛОТНИТЕЛЬНОЕ КОЛЬЦО	1
15h	119541	ВЫКЛЮЧАТЕЛЬ, тумблер	1	125	112303	ВИНТ, установочный, с шестигранной головкой	1
15k	111839	ВИНТ, крепежный, с плоской головкой	4	167	117285	УПЛОТНИТЕЛЬНОЕ КОЛЬЦО	1
15m	117317	ВИНТ, с плоской головкой, смазан пластимом	3	190	115999	КОЛЬЦО, стопорное	1
15n	109466	ГАЙКА, стопорная, шестигранная	4	191	176754	САЛЬНИК, уплотнение, внутренний	1
15p	116719	ВИНТ, 3/82, с шестигранной головкой и шайбой	3	225▲	15A464	НАКЛЕЙКА, управление	1
15q	195428	ЧЕХОЛ, тумблер	1	259	287172	ДАТЧИК, регулятор давления включает 124	1
15r▲	15F543	НАКЛЕЙКА, управление, верхняя	1	262	111801	ВИНТ, крепежный, с шестигранной головкой	2
15s▲	15F544	НАКЛЕЙКА, управление, нижняя	1	268	15F710	ВТУЛКА, монтажная панель	1
15t	287692	РЫЧАГ УПРАВЛЕНИЯ, дроссельной заслонкой	1	269	119775	ГАЙКА, панель	1
15u	119736	ЗАЖИМ, трос (не показан)	1	270	288100	КОМПЛЕКТ, ремонтный, фильтр, включает 2, 3, 11, 37 38, 39, 40, 41, 124, 167, 259	
15v	119737	ЗАГЛУШКА (не показана)	1				
15w	15F777	МАНЖЕТА, управление	1				
15x	15F776	МАНЖЕТА, дроссельная заслонка	1				
26	245226	ШЛАНГ, сдвоенный, 9,5 мм	1				
27	287417	РУЧКА	1				
29	196179	ФИТИНГ, коленчатый, проходной	2				

▲ Запасные наклейки с предупреждением можно заказать бесплатно

Примечания



Затяните с моментом затяжки в 13-15,25 Нм

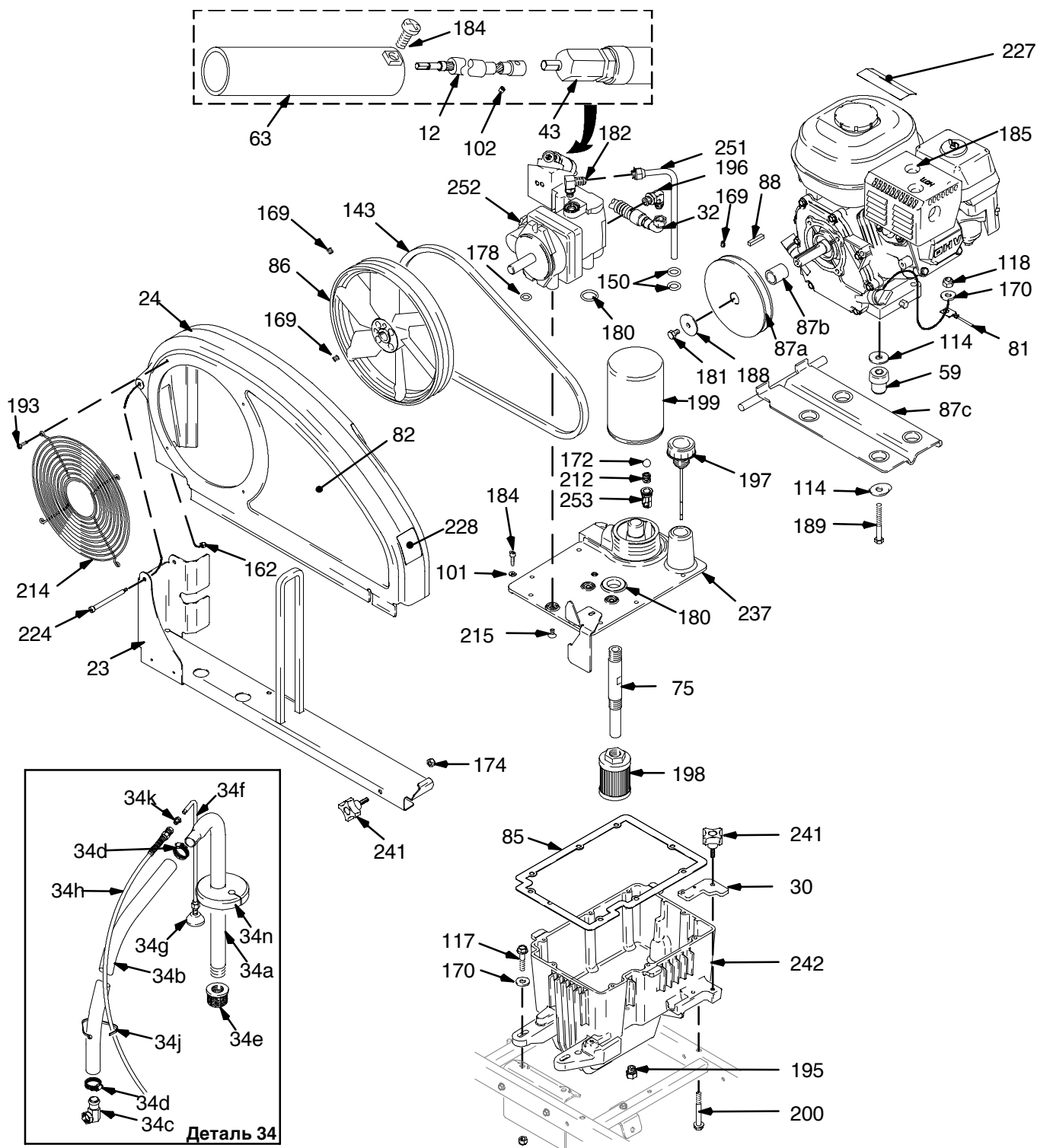


Затяните с моментом затяжки в 14,69-16,95 Нм

Ссыл.	Деталь	Обозначение	Кол-во	Ссыл.	Деталь	Обозначение	Кол-во
21	277068	НАСОС, поршневой	1	183	15A726	ГАЙКА, стопорная	1
22	246610	ОБОЙМА, узел (включает 22a, 22b)	1	186	112342	ПОДШИПНИК, шток	1
22a	15A690	ШТОК, отцепляющий, (стр. 21)	1	187	112561	УПЛОТНЕНИЕ, блочное	1
22b	246175	ОБОЙМА, клапан (стр. 21) включает 22c, 171, 175, 219, 247	1	192	114231	КОНТРГАЙКА, шестигранная	1
22c	118123	ВИНТ, установочный (стр. 21)	1	194	116551	КОЛЬЦО, стопорное	1
25	246180	КОЛПАЧОК, гидравлическая головка, узел, включает 138, 173, 231, 235 и 243	1	213	117283	УПЛОТНИТЕЛЬНОЕ КОЛЬЦО	1
26	245226	ШЛАНГ, сдвоенный, 3/8 дюйма	1	216	117494	ПРУЖИНА, сжатия	1
32	287175	ШЛАНГ, гидравлический, подача	1	217	117607	ФИТИНГ, угловой, std-резьба	2
34	287206	ШЛАНГ, всасывание/спуск	1	218	117608	ФИТИНГ, штуцер, прямой	1
35	287176	ШЛАНГ, гидравлический, обратный	1	219	117645	ПРУЖИНА, сжатия	1
42	15A693	ШТОК, гидравлический мотор	1	220	117739	ГРЯЗЕСЪЕМНОЕ УПЛОТНЕНИЕ, штока	1
48	117328	ФИТИНГ, штуцер, прямой	1	222	287186	МАГНИТ, кольцо	1
60	196176	ПЕРЕХОДНИК, патрубок	1	230	15A728	КОЛЛЕКТОР, переходник	1
69	246176	ГИЛЬЗА, гидравлический цилиндр, включает 213	1	231	15B063	НАКЛЕЙКА,	1
92	193394	ГАЙКА, стопорная	1	232	15B463	ФИКСАТОР, пружинный	2
107	117441	КЛАПАН, шаровой	1	233	107210	ВИНТ, крепежный, с головкой под торцевой ключ	4
108	101566	ГАЙКА, стопорная	4	235	15B804	НАКЛЕЙКА, логотип фирмы Graco	1
137	15F911	КОЖУХ, шток поршневого насоса	1	243	178179	ШАЙБА, уплотняющая	1
138	106276	ВИНТ, крепежный, с шестигранной головкой	1	244	178207	ПОДШИПНИК, поршень	1
149	119841	ФИТИНГ, тройник, ответвление, str -резьба	1	245	178226	УПЛОТНЕНИЕ, поршень	1
159	155685	УПЛОТНИТЕЛЬНОЕ КОЛЬЦО	1	246	189072	ГИЛЬЗА, клапан	1
166	119720	ВЫКЛЮЧАТЕЛЬ, геркон с соединителем	2	247	192654	СТОПОР, клапан (пружинный фиксатор)	1
171	100069	ШАР	2	248	192656	ПОРШЕНЬ	1
173	100139	ЗАГЛУШКА, труба	1	249	197443	ШТЫРЕК, насос	1
174	102040	КОНТРГАЙКА, шестигранная	2	250	15F519	ТРУБА, гидравлическая, подача	1
175	104092	ВИНТ, крепежный, с головкой под торцевой ключ	2	283	110982	ВИНТ, крепежный, с шестигранной головкой	1
176	105765	УПЛОТНИТЕЛЬНОЕ КОЛЬЦО	1	Комплекты			
179	108014	УПЛОТНИТЕЛЬНОЕ КОЛЬЦО	1	246174,	КОМПЛЕКТ, ремонтный, уплотнение, гидравлическое, включает 176, 186, 213, 220, 244, 245		
				246255	КОМПЛЕКТ, ремонтный, отцепной шток /поршень, включает 42, 171, 175, 176, 192, 216, 219, 232, 247, 248		

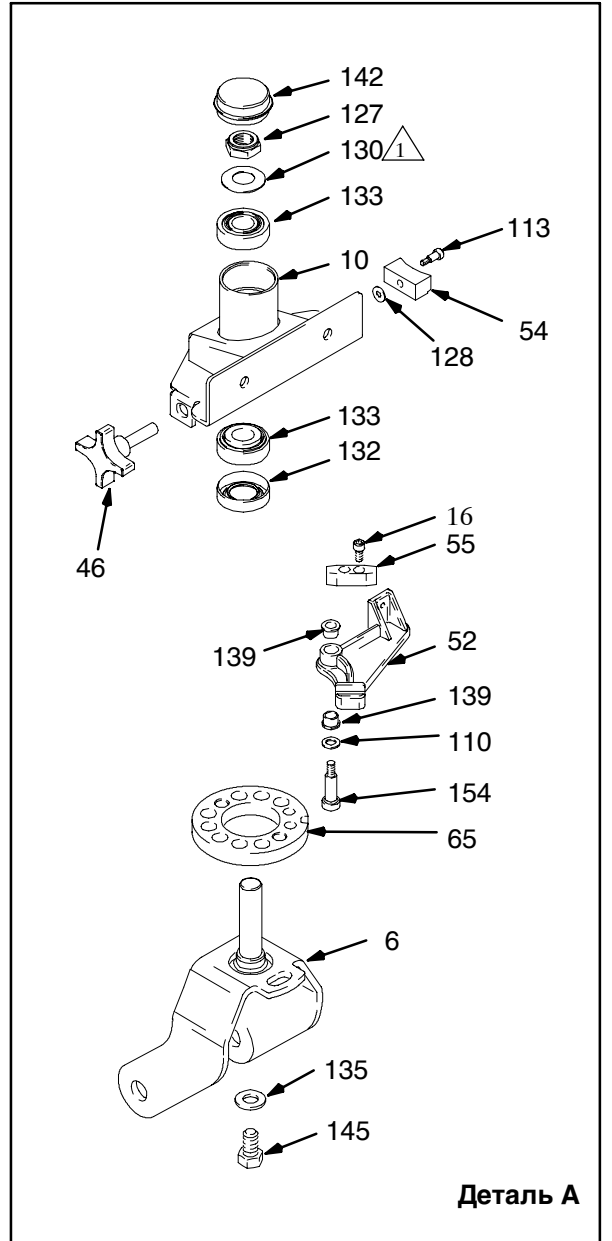
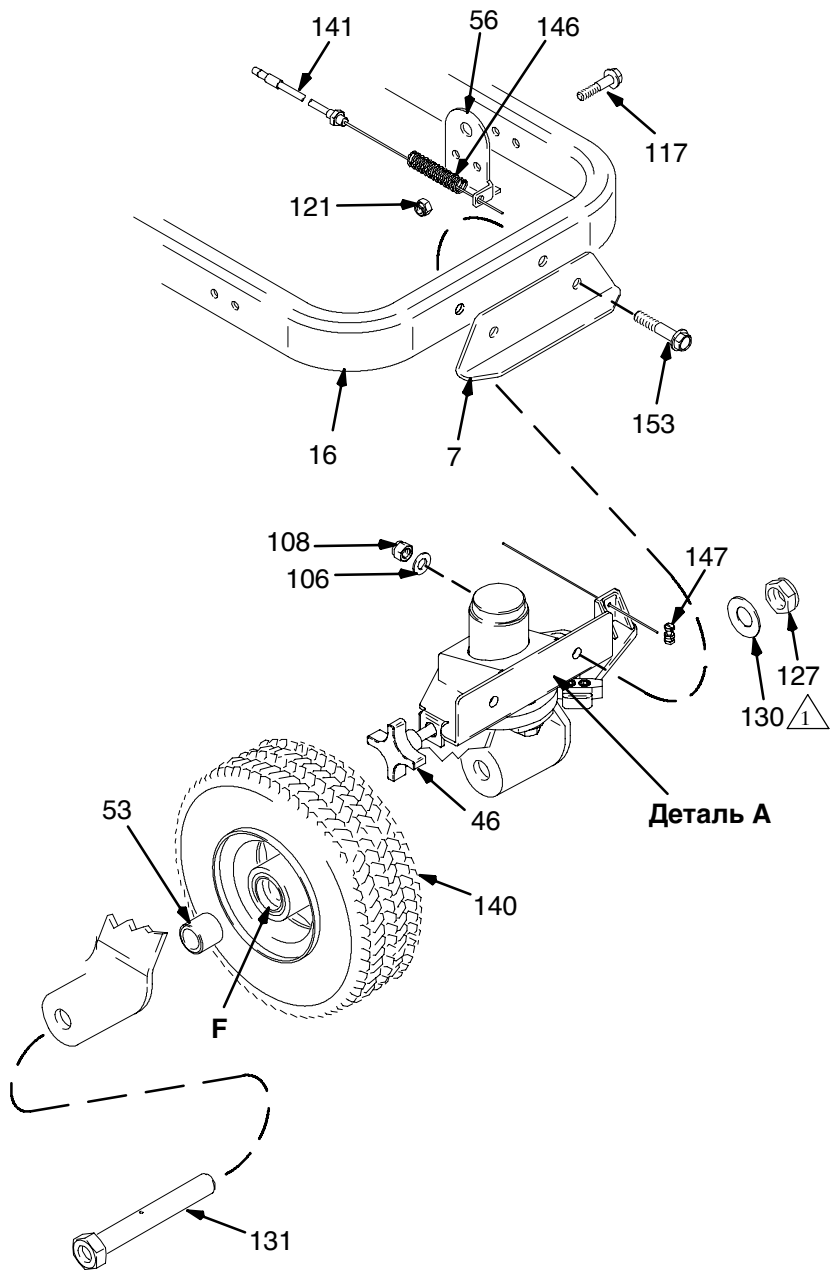
Примечания

- 1 Затяните с моментом затяжки в 101,69 Нм
- 2 Затяните с моментом затяжки в 9,6-10,7 Нм
- 3 Затяните с моментом затяжки в 203,37 Нм
- 4 Затяните с моментом затяжки в 6,1-6,3 Нм
- 5 Затяните с моментом затяжки в 54,23-59,65 Нм
- 6 Затяните с моментом затяжки в 54,23 Нм
- 7 Затяните с моментом затяжки в 33,9 Нм



Ссыл.	Деталь	Обозначение	Кол-во	Ссыл.	Деталь	Обозначение	Кол-во
12	287687	ОСЬ, гибкая, включает 125, 190, 191, 268, 269	1	178	107188	УПЛОТНИТЕЛЬНОЕ КОЛЬЦО	1
23	248976	НАПРАВЛЯЮЩАЯ, ремень, включает 162, 174, 224 и 241	1	180	156401	УПЛОТНИТЕЛЬНОЕ КОЛЬЦО	1
24	248973	КОЖУХ, ремень, включает: 162, 193, 214, 224 и 228	1	181	108842	ВИНТ, с шестигранной головкой	1
30	15E476	СКОБА, фиксатор, мотор	1	182	110792	КОЛЕНО, ввертное, 90 градусов	1
32	287175	ШЛАНГ, гидравлический, подача	1	184	112166	ВИНТ, крепежный, с головкой под торцевой ключ	15
34	287206	ШЛАНГ, всасывание/спуск	1	185	248943	КОМПЛЕКТ, двигатель, бензин, 5,5 л.с., Honda, включает: 59, 81, 87, 88, 98, 114, 118, 169, 170, 181, 185а, 188, 189, 227 и 234	1
34a	170957	ТРУБКА, всасывание	1	185	114530	ДВИГАТЕЛЬ, бензин, 5,5 л.с., Honda	1
34b	194306	ШЛАНГ, жидкость	1	188	112717	ШАЙБА	1
34c	198119	Зубчатое КОЛЕНО	1	189	113664	ВИНТ, с фланцевой шестигранной головкой	4
34d	101818	ЗАЖИМ, шланга	1	193	115477	ВИНТ, крепежный, с головкой под звездообразный ключ	4
34e	181072	ФИЛЬТР ГРУБОЙ ОЧИСТКИ, впуск	1	195	116754	ЗАГЛУШКА, шестигранная головка, гидравлическая	1
34f	198601	ТРУБА, спуск	1	196	116793	ФИТИНГ, колено, гидравлический	1
34g	241920	ДЕФЛЕКТОР, с резьбой	1	197	116915	КОЛПАЧОК, фильтр с вентиляционным клапаном	1
34h	248008	ШЛАНГ, сдвоенный, 6,35 мм х 1,22 м	1	198	116919	ФИЛЬТР, гидравлический, всасывание	1
34j	114958	ЛЕНТА, зажим	7	199	246173	ФИЛЬТР, масляный, вкручиваемый	1
34k	196180	ВТУЛКА	1	200	118280	ВИНТ, с шестигранной головкой и шайбой	1
34m	195119	НАКЛЕЙКА, предупреждение (не показана)	1	206	70408	ГЕРМЕТИК, труба, sst	
34n	15F513	ПРОКЛАДКА, контейнер	1	208	70274	ЛЕНТА, ПТФЭ, герметик	
43	15C400	ПЕРЕХОДНИК, регулятор давления	1	211	73004	ЖИДКОСТЬ, гидравлическая	
59	15E888	АМОТИЗАТОР, установка двигателя	4	212	116967	ПРУЖИНА, сжатия	1
63	15C958	КОЖУХ, регулятор давления	1	214	117284	РЕШЕТКА, кожух вентилятора	1
75	15E587	ТРУБА, всасывание	1	215	117471	ВИНТ, крепежный, с плоской головкой, 1/4-20	4
81	240997	ПРОВОДНИК, заземления	1	218	117608	ФИТИНГ, штуцер, прямой	1
82▲	15F548	НАКЛЕЙКА, марка 200NS	1	224	119434	ВИНТ, с буртиком, с головкой под торцевой ключ	1
85	246172	ПРОКЛАДКА, резервуар	1	227▲	194126	НАКЛЕЙКА, с предупреждением	1
86	15E410	ШКИВ, вентилятор	1	228▲	198492	НАКЛЕЙКА, с предупреждением	1
87a	15E758	ШКИВ; диаметр 5,50	1	237	15C676	КРЫШКА, резервуар, GN200 LL	1
87b	15E759	ПРОКЛАДКА, ось, двигатель	1	241	15D862	ГАЙКА, с накатанной головкой	2
87c	15F485	СКОБА, установка двигателя	1	242	15E342	БАК, резервуар	1
88	117632	КЛЮЧ, квадратный; 3/16 X 1,25	1	251	246167	ТРУБА, гидравлическая, спуск из корпуса, включает: 150	1
101	100016	ШАЙБА	8	252	287179	НАСОС, гидравлический, включает: 43, 102, 155, 178, 180, 215, 223, 238, 239, 240	1
102	118123	ВИНТ, крепежный, с головкой под торцевой ключ	2	253	198841	ФИКСАТОР, шаровой, прижимной обходной	1
114	108851	ШАЙБА, плоская	8				
117	110837	ВИНТ, с фланцевой шестигранной головкой	10				
118	110838	ГАЙКА, стопорная	4				
143	119433	РЕМЕНЬ, с V-образной канавкой	1				
150	154594	УПЛОТНИТЕЛЬНОЕ КОЛЬЦО	2				
151	114956	КЛЕММА, наконечник провода, изолированная	1				
162	116969	ГАЙКА, стопорная	2				
169	100002	ВИНТ, установочный, с шестигранной головкой	3				
170	100023	ШАЙБА, плоская	6				
172	100084	ШАР, металлический	1				
174	102040	ГАЙКА, стопорная	1				

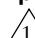
▲ Запасные наклейки с предупреждением можно заказать бесплатно



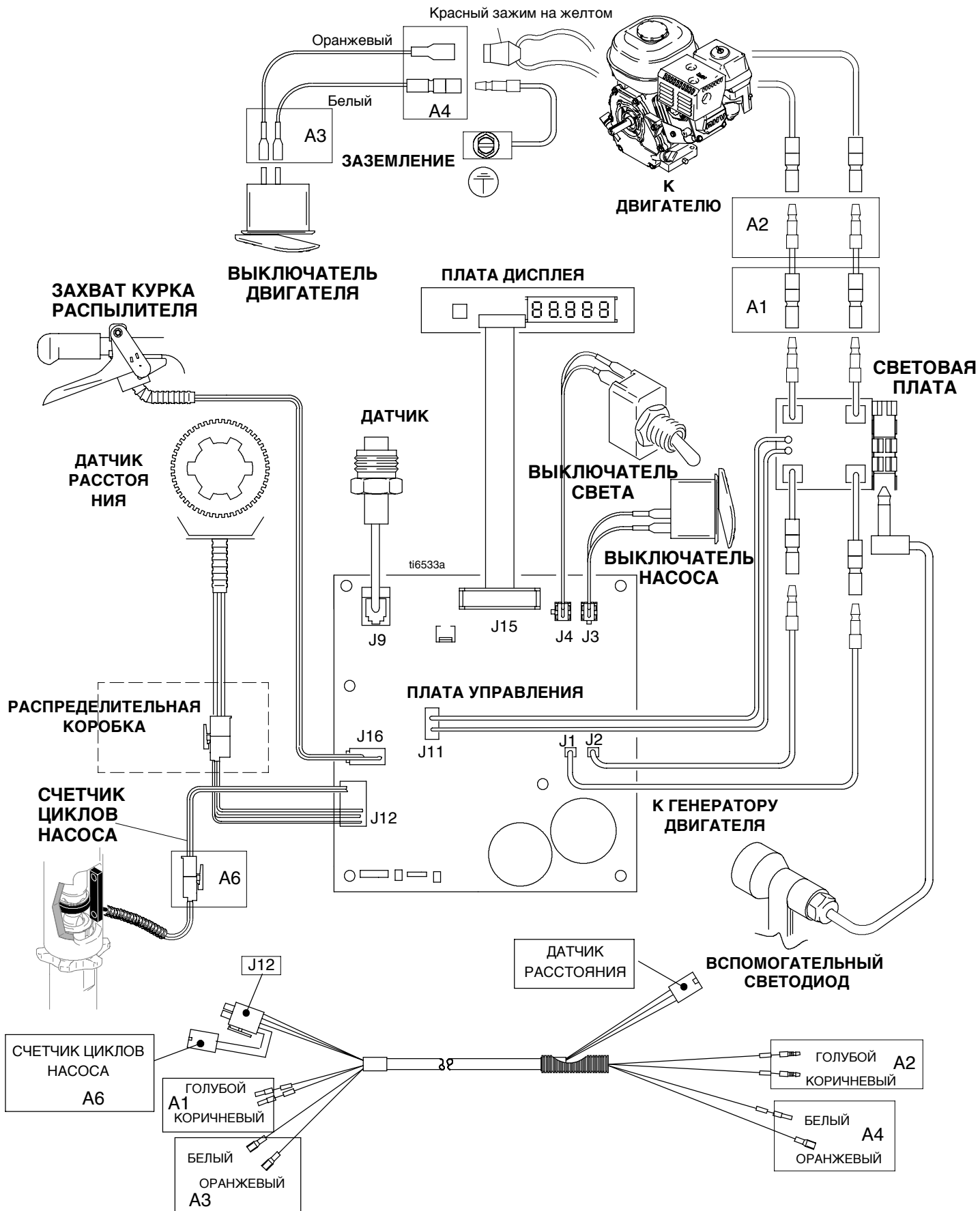
Ссыл.	Деталь	Обозначение	Кол-во	Ссыл.	Деталь	Обозначение	Кол-во
6	240942	ОСЬ, вилка	1	128	112776	ШАЙБА, плоская	1
7	240991	СКОБА, поворотного колеса, переднего	1	130	112825	ПРУЖИНА, тарельчатая	3
10*	15G952	СКОБА, ступица	1	131	113471	ВИНТ, крепежный, с шестигранной головкой	1
16	287623	РАМА, разметочной линии, окрашенная	1	132*	113484	УПЛОТНЕНИЕ, смазка	1
46	181818	РУКОЯТКА, со штырем	1	133*	113485	ПОДШИПНИК, наружное кольцо/конусное	2
52	193528	РЫЧАГ, стопор	1	135	113962	ШАЙБА, закаленная	1
53	193658	ПРОКЛАДКА, уплотнение	2	139	114548	ПОДШИПНИК, бронзовый	2
54	193661	ВИЛКА	1	140	114549	КОЛЕСО, с пневматической шиной	1
55	193662	СТОПОР, клин	1	141	241445	ТРОС	1
56	15F910	СКОБА, троса	1	142	114648	КОЛПАЧОК, пылезащитный	3
65	198606	ДИСК, регулировочный	1	145	114681	ВИНТ, крепежный, с шестигранной головкой	1
106	100731	ШАЙБА	2	146	114682	ПРУЖИНА, сжатия	1
108	101566	ГАЙКА, стопорная	2	147	114802	СТОПОР, проволочный	1
110	15J603	ШАЙБА, плоская	1	153	114982	ВИНТ, крепежный, с головкой с фланцем	2
113	108483	ВИНТ, с буртиком, с головкой под торцевой ключ	1	154*	120476	БОЛТ	1
116	110754	ВИНТ, крепежный, с головкой под торцевой ключ	2				
117	110837	ВИНТ, с фланцевой шестигранной головкой	10				
121	111040	ГАЙКА, стопорная	2				
127	112405	ГАЙКА, стопорная	4				

* Включены в ремонтный комплект 240940 для скобы; приобретается отдельно

Примечание

 Установите шайбы (130) вогнутой поверхностью вовнутрь.

Регулятор давления, монтажная схема



Технические данные

Двигатель Honda GX160	Макс. подача	7,6 л/мин
Номинальная мощность при 3600 об/мин	Максимальный размер наконечника	
ANSI	1 пистолет	с наконечником 1,168 мм
DIN 6270B/DIN 6271	2 пистолета	с наконечником 0,838 мм
NA	Входной фильтр	
NB	для краски	1190 микрон (16 меш) сетка из нержавеющей стали, многократного использования
Максимальное рабочее давление	Выходной фильтр	
227 бар (22,7 МПа)	для краски	250 микрон (60 меш) сетка из нержавеющей стали, многократного использования
Уровень шума		
Мощность звука		
110 дБа		
по ISO 3744		
Давление звука		
96 дБа		
измерено на расстоянии 1 м		
Уровень вибрации*	Размер впускного отверстия насоса	1 дюйм, npsm(m)
Левая рука	Размер выпускного отверстия для жидкости	3/8 npt(f)
2,90 м/с ²	Вместимость емкости	
Правая рука	гидравлической жидкости	4,73 литров
2,83 м/с ²	Давление в гидросистеме	124 бар
*Вибрация измеряется по стандарту ISO 5349 на базе 8-часового ежедневного воздействия.	Вес (в сухом состоянии без упаковки)	110 кг
	Высота	101,6 см
	Длина	165,1 см
	Ширина	81,3 см
Циклы/литр	Смачиваемые детали	ПТФЭ, нейлон, полиуретан, полиэтилен V-Max™ UHMWPE, фторэластомер, ацеталь, кожа, карбид вольфрама, нержавеющая сталь, хромирование, никелированная углеродистая сталь, керамика,
27,5		