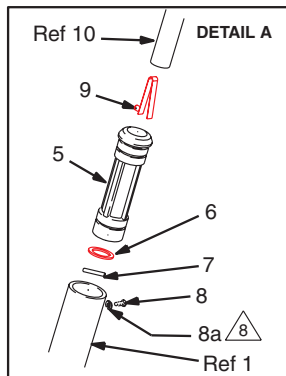
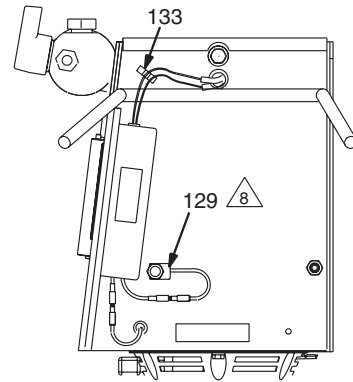


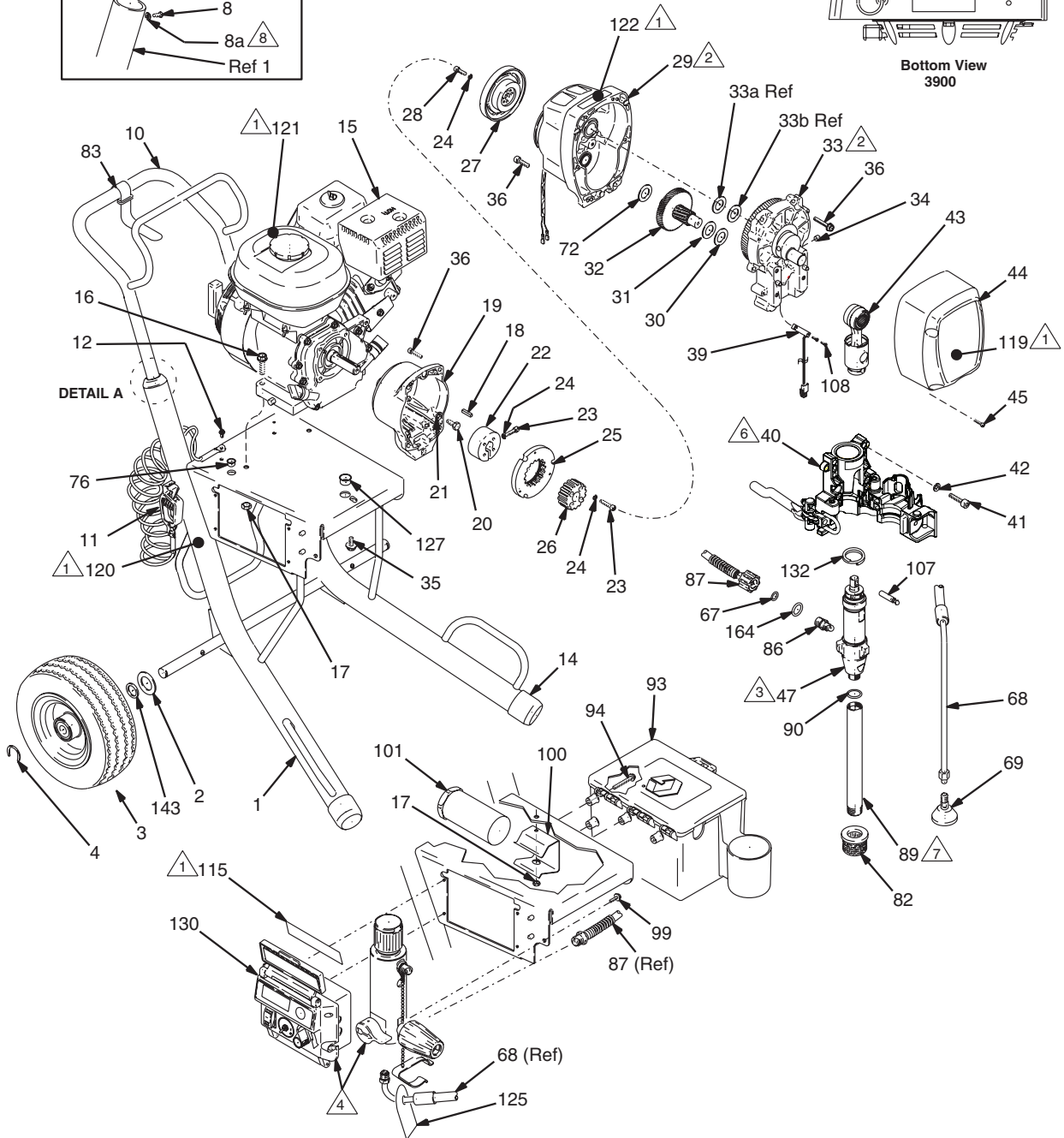
Чертеж деталей GMAX II 3900



- 1 Label
- 2 See page 26 for parts.
- 3 See manual 310894 for parts.
- 4 See page 28 for parts.
- 6 See page 30 for parts.
- 7 Used on High boys see page 27 for Low boy
- 8 use on 3900 only.



Bottom View
3900



Список деталей GMAX II 3900

Ссыл	Деталь	Описание	Кол -во	Ссыл	Деталь	Описание	Кол -во
1	287411	РАМА, тачка (3900)	1	45	118444	БОЛТ, тех. маш. гол шетигран	4
2	156306	ШАЙБА, плоская	2	47	287512	НАСОС, поршневой, (3900)	1
3	119420	КОЛЕСО, пневматическое (3900)	2			включает 86, 89, 90	
4	15E891	ЗАЖИМ, поддерживающий	2	67	111457	КОЛЬЦЕВОЕ УПЛОТНЕНИЕ	1
5	192027	РУКАВ, тачка (3900)	2	68	244240	ШЛАНГ, подключенный, включает	1
6	183350	ШАЙБА	2			69	
7	108068	ШТИФТ, пружинный	2	69	241920	ОТКЛОНЯЮЩАЯ СИСТЕМА,	1
8	109032	БОЛТ, тех. маш., рпн	4			плетенный	
8a	100020	ШАЙБА, Гровера	4	72	15F250	КОЛЬЦО, упорное (3900)	1
9	112827	КНОПКА, защелкивающаяся	2	76	114678	ВКЛАДЫШ, разгрузка натяжения	1
10	245245	РУЧКА, тачка	1	82	189920	ФИЛЬТРОВАЛЬНАЯ СЕТКА, (1-11	1
11	237686	ПРОВОД, узел заземления с зажимом	1			1/2 NPSM)	
12	112798	БОЛТ, саморез, гол шетигран	1	83	114271	НАКЛАДКА упорная	1
14	15C871	ГОЛВКА, ног	2	84	238049	ЖИДКОСТЬ, ГЕРМЕТИК, 4 унц. (не показан)	1
15	108879	МОТОР, вн. сгорания, 4.0 лс., (3900)	1	86	15E802	СОЕДИНЕНИЯ, насос, быстрое разъединение	1
16	110837	БОЛТ, с буртиком, шетигран	2	87	287419	ШЛАНГ, подключаемый	1
17	110838	ГАЙКА, блок	2	89	15E807	ТРУБКА, ВХОДНАЯ (3900)	1
18	183401	КЛЮЧ, параллельный	1	90	118494	КОЛЬЦЕВОЕ УПЛОТНЕНИЕ	1
19	15E535	КАРТЕР, сцепление, тех. маш. (3900)	1	93*	287253	ЯЩИК С ИНСТРУМЕНТАМИ, включает 94	1
20	108842	БОЛТ, колпачковый, гол шетигран	4	94*	118852	БОЛТ, маш. гол шайба шетигран	3
21	100214	ШАЙБА, Гровера	4	99	113161	БОЛТ, с буртиком, гол шетигран	3
22	193680	БУРТ, вал	1	100	15E736	КРОНШТЕЙН, держатель, ручной	1
23†	108803	БОЛТ, шестигран, с углублением под ключ	6	101	119510	ДЕРЖАТЕЛЬ, ручной	1
24†	105510	ШАЙБА, Гровера (выс шейка)	10	107	15F109	ШТИФТ, насос (3900)	1
25†		КАРКАС, сцепление, 4 дюйма. (3900)	1	108*	114528	ВИНТ, ТЕХ. МАШ., КРЕСТОВОЙ, PNHD	2
26†		ВТУЛКА, каркас	1	115	15F755	ЭТИКЕТКА, идентификация	1
27†		РАБОЧЕЕ КОЛЕСО, сцепление, 4 дюйма (3900)	1	119	15E851	ЭТИКЕТКА, идентификация	1
28†	101682	БОЛТ, голов, гтк	4	120▲	15F638	ЭТИКЕТКА, опасно, Английский	1
29	287463	КОРПУС, ведущая шестерня, (3900)	1	121▲	194126	ЭТИКЕТКА, предупреждение	1
30	114672	КОЛЬЦО, упорное (латунь)	1	122	290228	ЭТИКЕТКА, предостережение	1
31	114699	КОЛЬЦО, упорное (сталь)	1	125▲	195119	ЭТИКЕТКА, предупреждение	1
32	287653	ШЕСТЕРЕНКА, многосекционная (3900)	1	127	119569	ВКЛАДЫШ, разгрузка натяжения	1
33	287467	КОРПУС, привод, (3900)	1	129	119579	ПРОВОДНИК, земля	1
34*	116618	МАГНИТ	1	130		КОРОБКА управления	1
35	112395	БОЛТ, голов, flnghd	1	*	287648	Premium	1
36	119426	БОЛТ, гол шетигран шайба (3900)	10		287649	Стандарт	1
39*	119562	ВЫКЛЮЧАТЕЛЬ, герконовый, с соединителем	1	132	119676	ПРУЖИНА, ДЕРЖАЩАЯ (3900)	1
40	287932	ГНЕЗДО, подшипник (3900)	1	133	114687	ЗАЖИМ, поддерживающий	1
41	113467	БОЛТ, колпачковый, с углублением под ключ	4	134*	15F354	ВОРОНКА, МАСЛО (показана на стр. 5)	1
42	104008	ШАЙБА, Гровера	4			ШАЙБА, волнистая пружинная	2
43	287471	СТЕРЖЕНЬ, соединительный (3900)	1	143	116038	КОЛЬЦЕВОЕ УПЛОТНЕНИЕ	1
44	287521	КОЖУХ, перед, включает 45 (3900)	1	164	119790		

▲ Карточки, этикетки, ленты сцепления Опасно и Осторожно для пополнения доступны бесплатно.

* Только распылители Premium

† Включен в набор запчастей для сцепления 241109