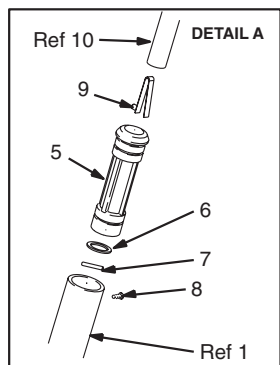
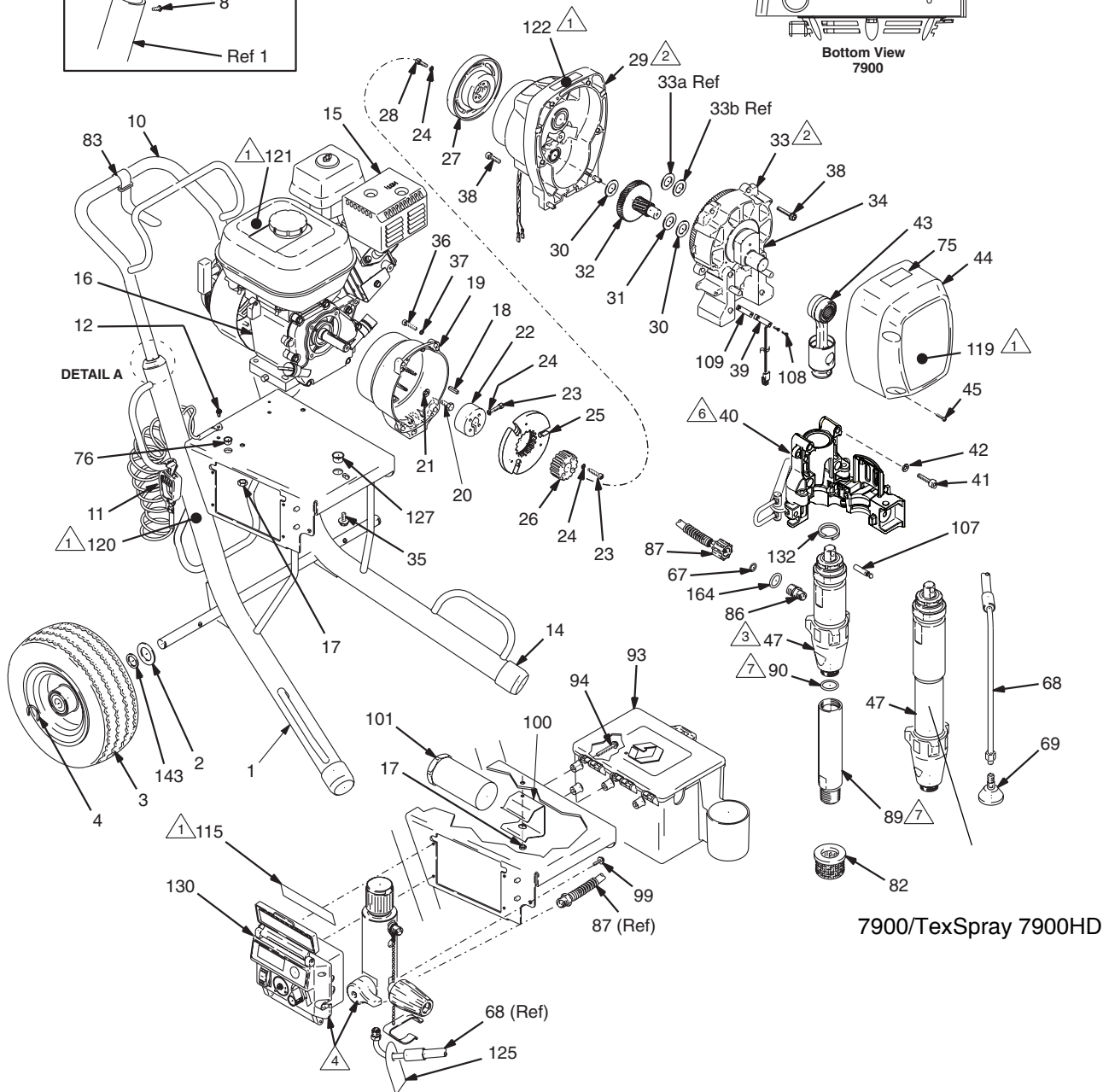
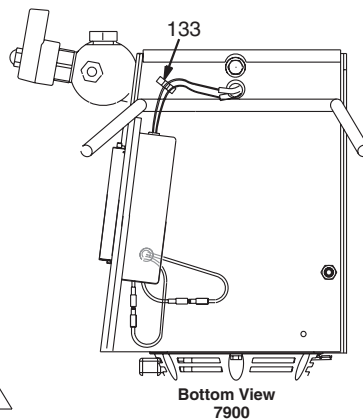


# Чертеж деталей GMAX II 7900/TexSpray 7900 HD



- △ 1 Label
- △ 2 See page 26 for parts.
- △ 3 See manual 310894 for parts.
- △ 4 See page 28 for parts.
- △ 6 See page 30 for parts.
- △ 7 Used on High boys see page 27 for Low boy



## Список деталей GMAX II 7900/TexSpray 7900HD

Ссыл	Деталь	Описание	Кол -во	Ссыл	Деталь	Описание	Кол -во
1	287370	РАМА, тачка (5900/7900)	1	109450	КОЛЬЦЕВОЕ УПЛОТНЕНИЕ	1	
2	156306	ШАЙБА, плоская	2		(TexSpray 7900HD только)		
3	119509	КОЛЕСО, пневматическое (5900/7900)	2	68	244240	ШЛАНГ, подключенный, включает 69	1
4	15E891	ЗАЖИМ, поддерживающий	2	69	241920	ОТКЛОНЯЮЩАЯ СИСТЕМА,	1
5	191084	РУКАВ, тачка (5900/7900)	2		плетенный		
6	183350	ШАЙБА	2	75	15F584	ЭТИКЕТКА, ProConnect	1
7	108068	ШТИФТ, пружинный	2	76	114678	ВКЛАДЫШ, разгрузка натяжения	1
8	108795	БОЛТ, тех. маш., рnh	4	82	189920	ФИЛЬТРОВАЛЬНАЯ СЕТКА, (1-11	1
9	112827	КНОПКА, защелкивающаяся	2		1/2 NPSM)		
10	245245	РУЧКА, тачка	1	83	114271	НАКЛАДКА упорная	1
11	237686	ПРОВОД, узел заземления с зажимом	1	84	238049	ЖИДКОСТЬ, ГЕРМЕТИК, 4 унц. (не показан)	1
12	112798	БОЛТ, саморез, гол шетигран	1	86	15E802	СОЕДИНЕНИЯ, насос, быстрое	1
14	276974	ГОЛВКА, ног	2		разъединение		
15	116080	МОТОР, вн. сгорания, 6,5 лс..., (7900)	1	15G509	СОЕДИНЕНИЯ, насос, быстрое	1	
16	110837	БОЛТ, с буртиком, шетигран	2		разъединение		
17	110838	ГАЙКА, блок	2	87	287419	(TexSpray 7900HD только)	1
18	183401	КЛЮЧ, параллельный	1	289282	ШЛАНГ, подключаемый	1	
19	15E277	КАРТЕР, сцепление, тех. маш. (5900/7900)	1		ШЛАНГ, подключаемый	1	
20	108842	БОЛТ, колпачковый, гол шетигран	4	89✿	248215	(TexSpray 7900HD только)	1
21	100214	ШАЙБА, Гровера	4	90✿	118494	ТРУБКА, ВХОДНАЯ	1
22	193680	БУРТ, вал	1	93✿	287253	КОЛЬЦЕВОЕ УПЛОТНЕНИЕ	1
23†	108803	БОЛТ, шетигран, с углублением под ключ	6		ЯЩИК С ИНСТРУМЕНТАМИ,	1	
24†	105510	ШАЙБА, Гровера (выс шейка)	10	94✿	118852	включает 94	3
25†		КАРКАС, сцепление, 5 дюймов (5900/7900)	1	99	113161	БОЛТ, маш. гол шайба шетигран	3
26†		ВТУЛКА, каркас	1	100	15E736	БОЛТ, с буртиком, гол шетигран	1
27†		РАБОЧЕЕ КОЛЕСО, сцепление, 5 дюймов (5900/7900)	1	101	119510	КРОНШТЕЙН, держатель, ручной	1
28†	101682	БОЛТ, голов, гтк	4	107	15F097	ДЕРЖАТЕЛЬ, ручной	1
29	287466	КОРПУС, ведущая шестерня, 7900	1	108*	114528	ШТИФТ, насос (7900)	1
30	114672	КОЛЬЦО, упорное (латунь)	2	109*	15F947	ВИНТ, ТЕХ. МАШ., КРЕСТОВОЙ,	2
31	114699	КОЛЬЦО, упорное (сталь)	1		ЩИТ, магнитный	1	
32	287459	ШЕСТЕРЕНКА, многосекционная (7900)	1	115	15E854	ЭТИКЕТКА, идентификация	1
33	287470	КОРПУС, привод, (7900)	1	119	15E853	ЭТИКЕТКА, идентификация	1
34*	116618	МАГНИТ	1	15M962	15M962	ЭТИКЕТКА, перед (TexSpray 7900HD	1
35	112395	БОЛТ, голов, flnghd	1		только)		
36	102962	БОЛТ, голов, гтк (5900/7900)	4	120▲	15F638	ЭТИКЕТКА, опасно, Английский	1
37	104008	ШАЙБА, Гровера (5900/7900)	4	121▲	194126	ЭТИКЕТКА, предупреждение	1
38	15C753	БОЛТ, тех. маш. гол шетигран (5900/7900)	6	122	290228	ЭТИКЕТКА, предостережение	1
39*	119562	ВЫКЛЮЧАТЕЛЬ, герконовый, с соединителем	1	125▲	195119	ЭТИКЕТКА, предупреждение	1
40	287934	ГНЕЗДО, подшипник (7900)	1	127	119569	ЭТИКЕТКА, предупреждение	1
41	112599	БОЛТ, колпачковый, с углублением под ключ	4	130		ВКЛАДЫШ, разгрузка натяжения	1
42	112600	ШАЙБА, Гровера (выс шейка)	4	*	287648	КОРОБКА управления	1
43	287473	СТЕРЖЕНЬ, соединительный (7900)	1		Premium	1	
44	287520	КОЖУХ, перед, (7900), включает 45	1		287649	Стандарт	1
45	118444	БОЛТ, тех. маш. гол шетигран	5	132	119677	ПРУЖИНА, ДЕРЖАЩАЯ (7900)	1
47	249122	НАСОС, поршневой (7900), включает 86, 89, 90	1	133	114687	ЗАЖИМ, поддерживающий	1
	289590	НАСОС, поршневой (TexSpray 7900HD), включает 86, 164	1	134*	15F354	ВОРОНКА, МАСЛО (показана на	1
67	111457	КОЛЬЦЕВОЕ УПЛОТНЕНИЕ	1		стр. 5)		
				143	116038	ШАЙБА, волнистая пружинная	2
				164	119790	КОЛЬЦЕВОЕ УПЛОТНЕНИЕ	1
					109450	КОЛЬЦЕВОЕ УПЛОТНЕНИЕ	1
						(TexSpray 7900HD только)	

▲ Карточки, этикетки, ленты сцепления Опасно и Осторожно для пополнения доступны бесплатно.

\* Только распылители Premium

† Включен в набор запчастей для сцепления 241113

✿ Не используется на TexSpray 7900HD