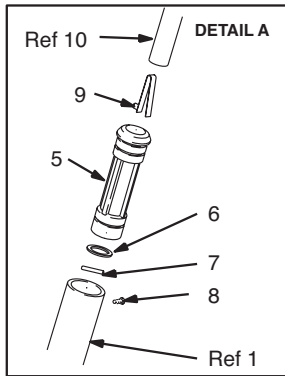
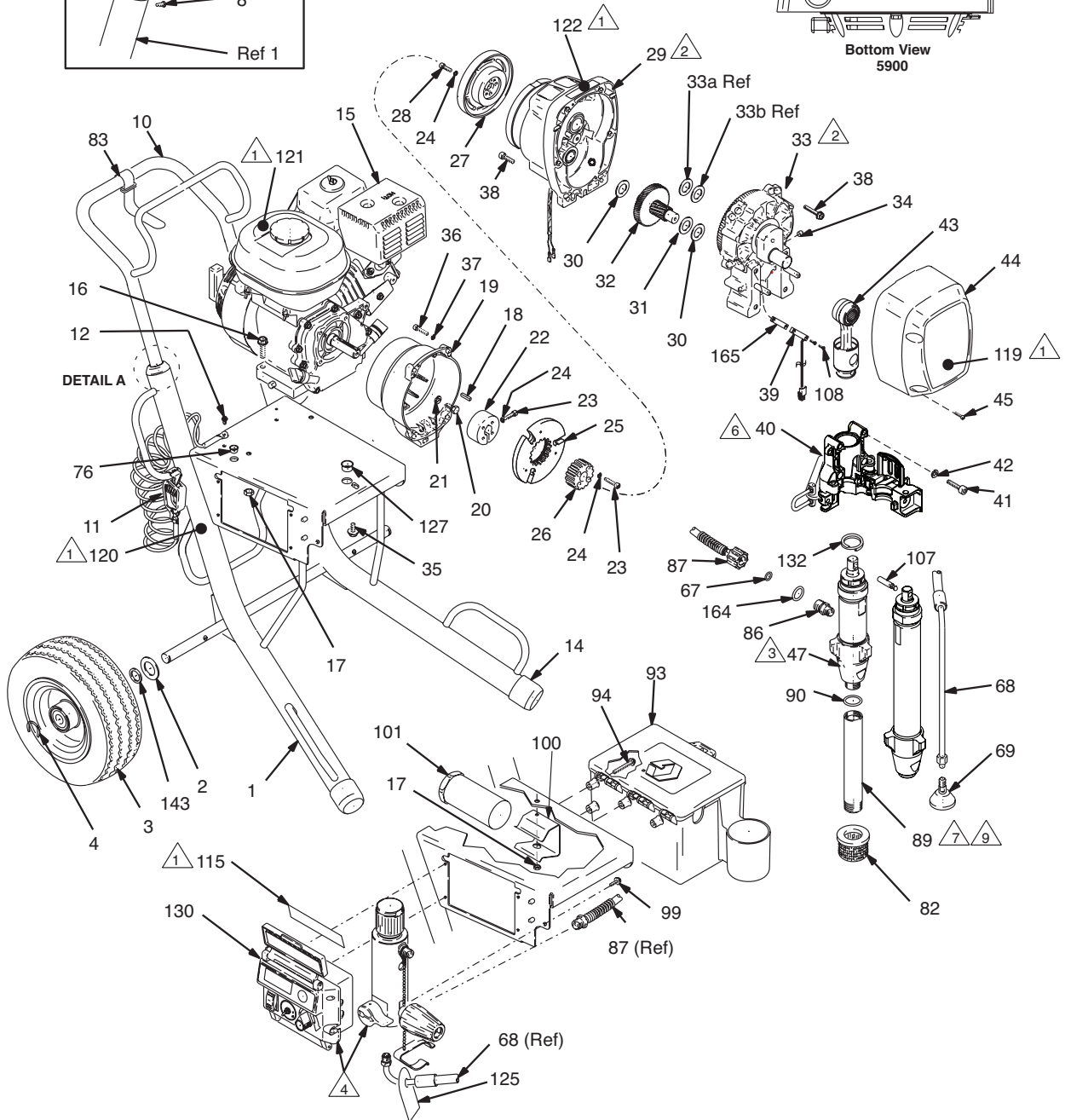
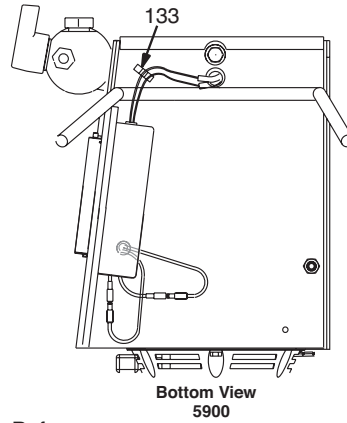


Чертежи деталей GMAX II 5900/5900HD



- △ 1 Label
- △ 2 See page 26 for parts.
- △ 3 See manual 310894 for parts.
- △ 4 See page 28 for parts.
- △ 6 See page 30 for parts.
- △ 7 Used on High boys see page 27 for Low boy
- △ 9 Not used on 5900 HD



Список деталей GMAX II 5900/5900HD

Ссыл	Деталь	Описание	Кол-во	Ссыл	Деталь	Описание	Кол-во
1	287370	РАМА, тачка (5900/7900)	1	44	287511	КОЖУХ, перед, (5900), включает 45	1
2	156306	ШАЙБА, плоская	2	45	118444	БОЛТ, тех. маш. гол шетигран	4
3	119509	КОЛЕСО, пневматическое (5900/7900)	2	47		НАСОС, поршневой	
4	15E891	ЗАЖИМ, поддерживающий	2	287513		(5900), включает 86, 89, 90	1
5	187604	РУКАВ, тачка (5900/7900)	2	287579		(5900HD), включает 86, 164	1
6	183350	ШАЙБА	2	67	111457	КОЛЬЦЕВОЕ УПЛОТНЕНИЕ	1
7	108068	ШТИФТ, пружинный	2	68	244240	ШЛАНГ, подключенный, включает 69	1
8	108795	БОЛТ, тех. маш., рnh	5	69	241920	ОТКЛОНЯЮЩАЯ СИСТЕМА, плетенный	1
9	112827	КНОПКА, защелкивающаяся	2	76	114678	ВКЛАДЫШ, разгрузка натяжения	1
10	245245	РУЧКА, тачка	1	82	189920	ФИЛЬТРОВАЛЬНАЯ СЕТКА, (1-11 1/2 NPSM)	1
11	237686	ПРОВОД, узел заземления с зажимом	1	83	114271	НАКЛАДКА упорная	1
12	112798	БОЛТ, саморез, гол шетигран	1	84	238049	ЖИДКОСТЬ, ГЕРМЕТИК, 4 унц. (не показан)	1
14	276974	ГОЛВКА, ног	2	86	15E802	СОЕДИНЕНИЯ, насос, быстрое разъединение	1
15	114530	МОТОР, вн.. сгорания, 5,5 лс., (5900)	1	87	287419	ШЛАНГ, подключаемый	1
16	110837	БОЛТ, с буртиком, шетигран	2	89	15E806	ТРУБКА, ВХОДНАЯ	1
17	110838	ГАЙКА, блок	2	90	118494	КОЛЬЦЕВОЕ УПЛОТНЕНИЕ	1
18	183401	КЛЮЧ, параллельный	1	93*	287253	ЯЩИК С ИНСТРУМЕНТАМИ, включает 94	1
19	15E277	КАРТЕР, сцепление, тех. маш. (5900/7900)	1	94*	118852	БОЛТ, маш. гол шайба шетигран	3
20	108842	БОЛТ, колпачковый, гол шетигран	4	99	113161	БОЛТ, с буртиком, гол шетигран	3
21	100214	ШАЙБА, Гровера	4	100	15E736	КРОНШТЕЙН, держатель, ручной	1
22	193680	БУРТ, вал	1	101	119510	ДЕРЖАТЕЛЬ, ручной	1
23†	108803	БОЛТ, шетигран, с углублением под ключ	6	107	15F110	ШТИФТ, насос (5900)	1
24†	105510	ШАЙБА, Гровера (выс шейка)	10	108*	114528	ВИНТ, ТЕХ. МАШ., КРЕСТОВОЙ, PNHD	2
25†		КАРКАС, сцепление, 5 дюймов (5900/7900)	1	115	15E854	ЭТИКЕТКА, идентификация	1
26†		ВТУЛКА, каркас	1	119		ЭТИКЕТКА, идентификация (5900)	1
27†		РАБОЧЕЕ КОЛЕСО, сцепление, 5 дюймов (5900/7900)	1		15E852	(5900HD)	1
28†	101682	БОЛТ, голов, гтк	4	120▲	15F638	ЭТИКЕТКА, предупреждение	1
29	287465	КОРПУС, ведущая шестерня, 5900	1	121▲	194126	ЭТИКЕТКА, предупреждение	1
30	114672	КОЛЬЦО, упорное (латунь)	2	122	290228	ЭТИКЕТКА, предостережение	1
31	114699	КОЛЬЦО, упорное (сталь)	1	125▲	195119	ЭТИКЕТКА, предупреждение	1
32	287460	ШЕСТЕРЕНКА, многосекционная (5900)	1	127	119569	ВКЛАДЫШ, разгрузка натяжения	1
33	287469	КОРПУС, привод, (5900)	1	130		КОРОБКА управления	1
34*	116618	МАГНИТ	1	*	287648	Premium	1
35	112395	БОЛТ, голов, flnghd	1		287649	Стандарт	1
36	102962	БОЛТ, голов, гтк (5900/7900)	4	132	119778	ПРУЖИНА, ДЕРЖАЩАЯ (5900)	1
37	104008	ШАЙБА, Гровера (5900/7900)	4	133	114687	ЗАЖИМ, поддерживающий	1
38	15C753	БОЛТ, тех. маш. гол шетигран (5900/7900)	6	134*	15F354	ВОРОНКА, МАСЛО (показана на стр. 5)	1
39*	119562	ВЫКЛЮЧАТЕЛЬ, герконовый, с соединителем	1	143	116038	ШАЙБА, волнистая пружинная	2
40	287933	ГНЕЗДО, подшипник (5900)	1	164	119790	КОЛЬЦЕВОЕ УПЛОТНЕНИЕ	1
41	114666	БОЛТ, колпачковый, с углублением под ключ	4	165	15G584	НАКОПИТЕЛЬ, зажим	1
42	106115	ШАЙБА, Гровера (выс шейка)	4	▲	<i>Карточки, этикетки, ленты сцепления Опасно и Осторожно для пополнения доступны бесплатно.</i>		
43	287472	СТЕРЖЕНЬ, соединительный (5900)	1	*	Только распылители Premium		
				†	Включен в набор запчастей для сцепления 241113		